

# XCELLENCE SERIES

---

**FA-X208/215 adaptador**  
***FA-X208/215 frame adaptor***



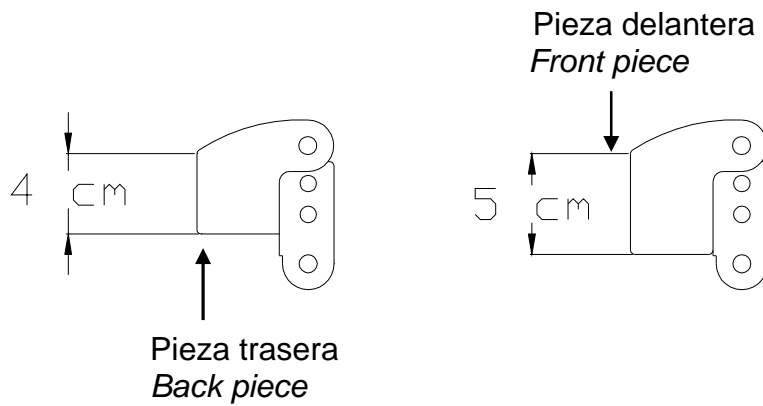
Copyright © 2012  
All rights reserved

Pol. Ind. Norte - Perpinyà, 25  
08226 TERRASSA (Barcelona-SPAIN)  
[info@master-audio.com](mailto:info@master-audio.com)  
[www.master-audio.com](http://www.master-audio.com)

Ene 12 / Jan 12  
**Manual Usuario / *User's manual***

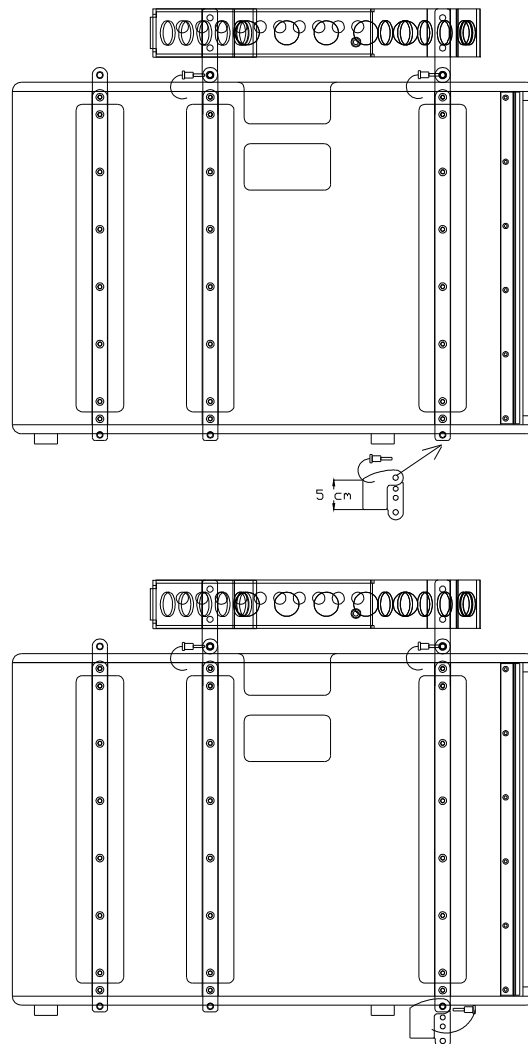
## **Volado de X-208 con X-215W** **X-208 flying with X-215W**

Piezas  
Pieces



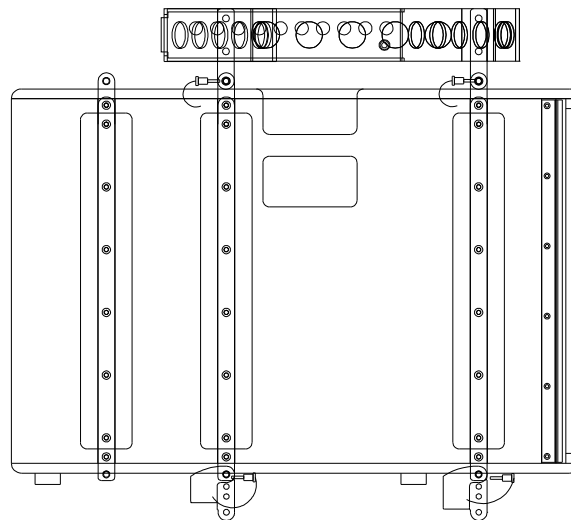
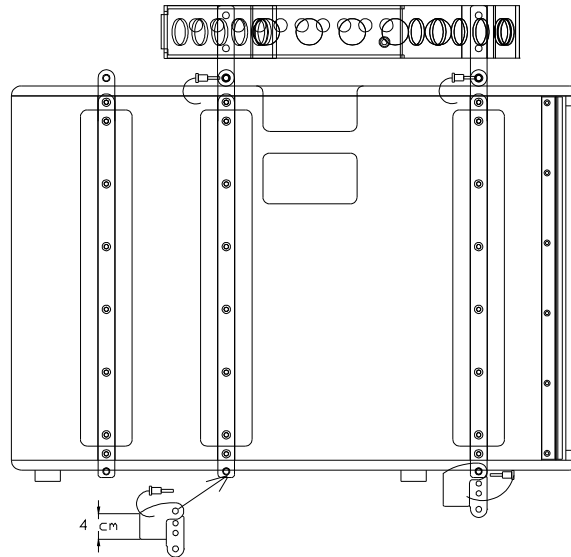
1- Unir la pieza delantera del FA-X208/215 a la parte delantera del rigging de la X-215W siguiendo la posición indicada. Bloquear la estructura delantera mediante el pin del FA-X208/215

*Join the front piece of the FA-X208/215 onto the front rigging of the X-215W as per the following drawing. Use the ball lock pin of the FA-X208/215 to fix the front structure.*



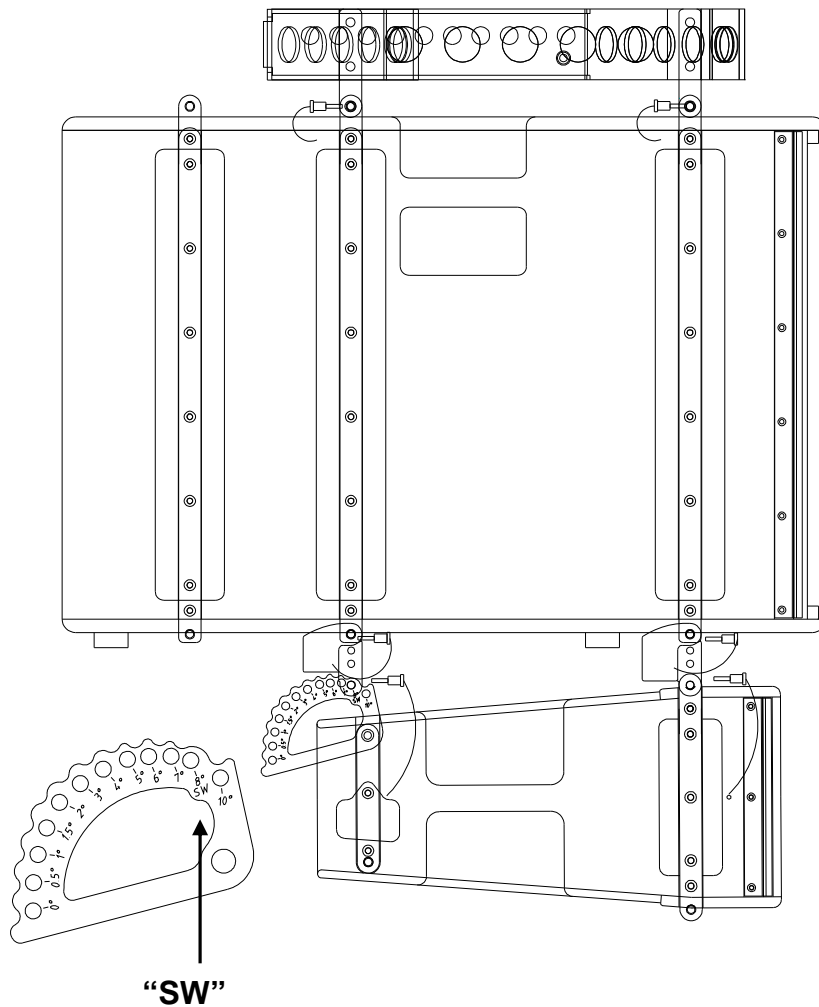
**2-** Unir la pieza trasera del FA-X208/215 a la parte trasera del rigging de la X-215W siguiendo la posición indicada. Bloquear la estructura trasera mediante el pin del FA-X208/215

*Join the back piece of the FA-X208/215 onto the back rigging of the X-215W as per the following drawing. Use the ball lock pin of the FA-X208/215 to fix the back structure.*



**3-** Unir la X-208 a la estructura delantera y trasera del FA-X208/215+X215W. Bloquear todo el conjunto mediante los pines de la X-208. Situar la guía posicional de la X-208 en la posición “SW”.

*Join the X-208 onto the front and back structure FA-X208/215 + X-215W. Use the ball lock pins of the X-208 to fix the complete system. Please, select “SW” position on X-208 back guide.*



**4-** Para desmontar el sistema, proceder de forma inversa al montaje, es decir, quitar primero las unidades X-208 y posteriormente los herrajes FA-X208/215.

*Once the performance is finished, first remove X-208 units and then FA-X208/215 adaptor.*